

Project: \_\_\_\_\_

Type: \_\_\_\_\_

Drawn by: \_\_\_\_\_ Catalogue #: \_\_\_\_\_

Date: \_\_\_\_\_

*Fiche technique individuelle*

# COMETO CHOIX

## ENCASTRÉ COMMERCIAL RÉTRO-ÉCLAIRÉ MINCE 8" 5 TCC et 3 Puissances Réglables

### INFORMATIONS POUR COMMANDER

**Code de commande:** 69571  
**Numéro de modèle:** DLC08R-PS25Q-5CWH/CHOICE  
**CUP:** 069549027800  
**Quantité par caisse:** 12

### DONNÉES PHYSIQUES

**Dimension po (cm)** Ø9 1/2 (Ø24)  
**Forme:** Ronde  
**Finition:** Blanche  
**Matériel de la lentille:** Polycarbonate givré  
**Montage:** Encastré

### SPÉCIFICATIONS DE PERFORMANCE

**Watts (W):** 15/20/25  
**Volts (V AC):** 120-347  
**Température de couleur (K)<sup>1</sup>:** 2 700/3 000/3 500/4 000/5 000  
**Flux lumineux (lm)<sup>2</sup>:** 1 700/2 200/2 800  
**Efficacité (lm/W):** 110  
**IRC:** 80+  
**Vie L70 (h)<sup>3</sup>:** 50 000  
**Faisceau (°) :** 100  
**Environnement :** Endroits mouillés  
**DHT (%):** <20  
**Facteur de puissance:** >0.9  
**Capacité du câble:** FT6  
**Temp. de fonctionnement:** -30°C à 40°C (-22°F à 104°F)  
**À gradation:** 0-10 V

<sup>1</sup> Température de couleur typique : +/- 5 %.

<sup>2</sup> Les valeurs de lumen proviennent des données reportées par Energy Star. Lumens typiques : +/- 10 %.

<sup>3</sup> La durée de vie est dérivée du test IESNA LM80-08 et des projections établies selon les extrapolations du test IESNA TM-21-11.

### ACCESSOIRES COMPATIBLES (à commander séparément)

Code de commande	Numéro de modèle	Type	Diamètre intérieur (po)	Diamètre extérieur (po)	Qté caisse ext.
66818 <sup>1, 2</sup>	ACC/MPLATE/VELOCEB/HANG.BARS/STD	Plaque de montage avec barres de suspension	8	-	8
68616	GOOF RING-8IN	Anneau réparateur	8 1/4	11 1/2	24

<sup>1</sup> Inclus les supports et les vis.

<sup>2</sup> Boîte de jonction non inclus.



puissance réglable



5 ans garantie



envoi rapide



luminaire DEL



À gradation



étanche à l'air



endroits mouillés



certifié IC



NMB 005



Ce matériel d'éclairage est conforme à la norme canadienne NMB-005 pour utilisation dans des applications résidentielles. Les données sont basées sur des essais réalisés dans un milieu contrôlé et sont représentatives de la performance relative du ballast. La performance actuelle peut varier selon les conditions de fonctionnement. Les caractéristiques techniques sont sujettes à changement sans préavis.

**TABLEAU DES SPÉCIFICATIONS DE FLUX LUMINEUX**

Code de commande	Numéro de modèle	Watts (W)	2 700 K		3 000 K		3 500 K		4 000 K		5 000 K	
			Flux lumineux (lm)	Efficacité (lm/W)	Flux lumineux (lm)	Efficacité (lm/W)	Flux lumineux (lm)	Efficacité (lm/W)	Flux lumineux (lm)	Efficacité (lm/W)	Flux lumineux (lm)	Efficacité (lm/W)
69571	DLC08R-PS25Q-5CWH/CHOICE	15	1 797	120	1 835	122	1 885	126	1 928	129	2 055	137
		20	2 467	123	2 494	125	2 595	130	2 669	133	2 726	136
		25	2 960	118	2 914	117	2 974	119	3 036	121	3 128	125

**PROGRAMMATION PAR DÉFAUT**  
25 W / 3 000 K

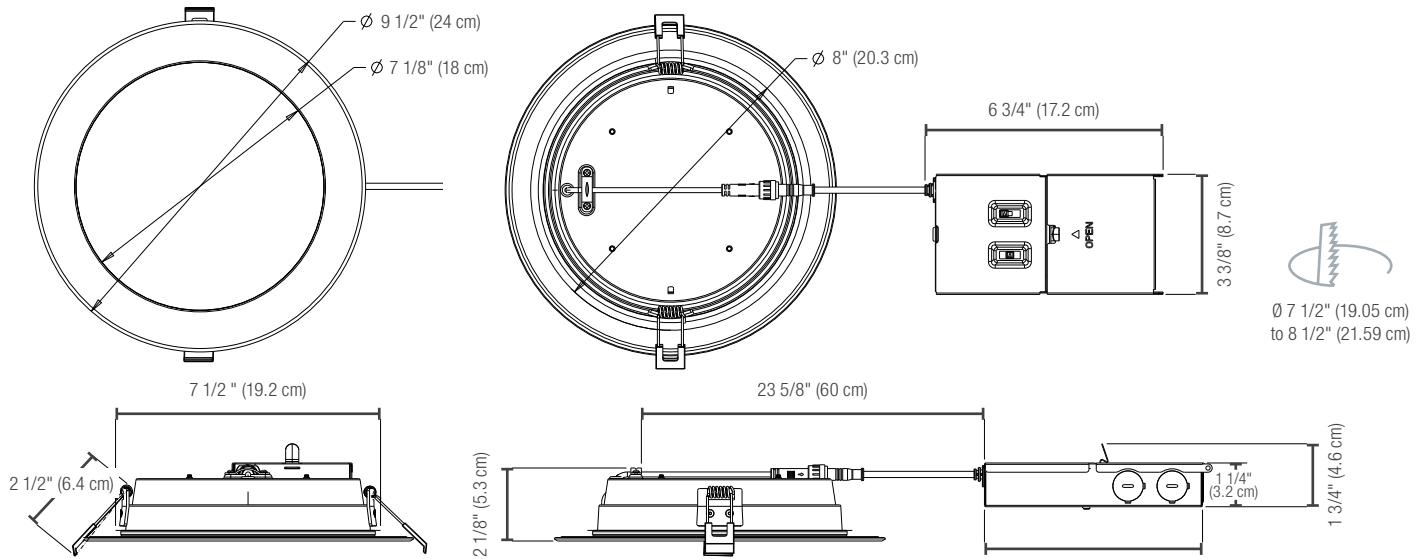
**GRADATEURS COMPATIBLES<sup>1</sup>**

Marque	Modèle
Legrand	RH4FBL3PTC, WS4FBL3P
Leviton	DD 710, DS 710
Lutron	DIVA DVSCVT, NOVA NTSTV DV

**Plage de gradation:** 5%-100%

<sup>1</sup> Ce tableau montre les gradateurs qui ont été testés et ont fait preuve d'un bon fonctionnement dans des conditions normales. Chaque installation étant unique, différents facteurs tels que la charge, les neutres communs ou d'autres produits électriques sur le circuit peuvent, dans certains cas, causer de la variance sur la performance du système. Lire et se conformer aux instructions d'installation de gradateurs. Consultez le fabricant du système de gradation pour un soutien supplémentaire en fonctionnement. Certains gradateurs peuvent nécessiter plus d'une produit pour un fonctionnement stable. Stanpro recommande d'utiliser des gradateurs conçus pour fonctionner avec des produits DEL. Les gradateurs conçus pour les produits à incandescence peuvent provoquer un fonctionnement erratique.

**DIMENSIONS ET POIDS**

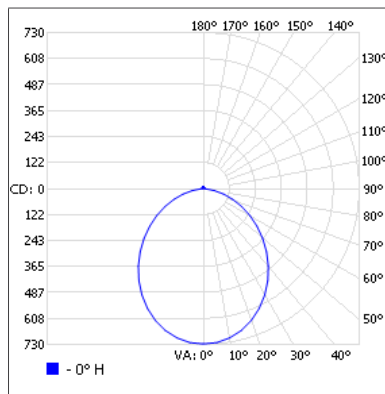


Poids net (lbs)	1.98
-----------------	------

**PHOTOMÉTRIES<sup>1</sup>**

69571 • DLC08R-PS25Q-5CWH/CHOICE • 15 W • 3 000 K • 1 834.5 lm

**Courbe polaire d'intensité lumineuse**



**Sommaire flux lumineux zonal**

Zone	Lumens	% du luminaire
0-30	546.1	29.8
0-40	874.1	47.6
0-60	1 470.3	80.1
60-90	323.5	17.6
70-100	133.0	7.2
90-120	17.1	0.9
0-90	1 793.8	97.8
90-180	40.8	2.2
0-180	1 834.5	100

**Niveau d'éclairage en pieds-bougies**

P.-b. au centre du faisceau	Largeur de faisceau
1.7'	4.0'
3.3'	7.8'
5.0'	11.9'
6.7'	15.9'
8.3'	19.7'
10.0'	23.7'

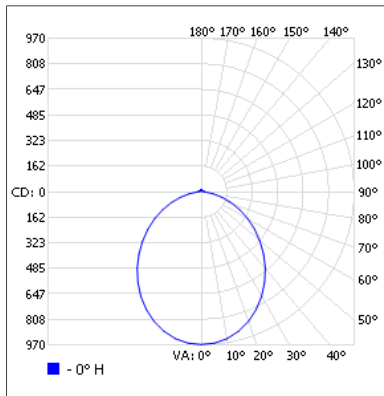
■ Faisceau vert.: 99.8°

Les données sont basées sur des essais réalisés dans un milieu contrôlé et sont représentatives de la performance. La performance actuelle peut varier selon les conditions de fonctionnement. Tout produit est sujet à changement ou discontinuation en tout temps sans préavis. Veuillez contacter votre représentant Stanpro pour confirmer le niveau des stocks au moment de la commande.

**PHOTOMÉTRIES<sup>1</sup>**

69571 • DLC08R-PS25Q-5CWH/CHOICE • 20 W • 3 000 K • 2 493.8 lm

**Courbe polaire d'intensité lumineuse**



**Sommaire flux lumineux zonal**

Zone	Lumens	% du luminaire
0-30	726.5	29.1
0-40	1 163.8	46.7
0-60	1 926.8	78.7
60-90	456.7	18.3
70-100	209.5	8.4
90-120	41.6	1.7
0-90	2 419.5	97
90-180	74.3	3
0-180	2 493.8	100

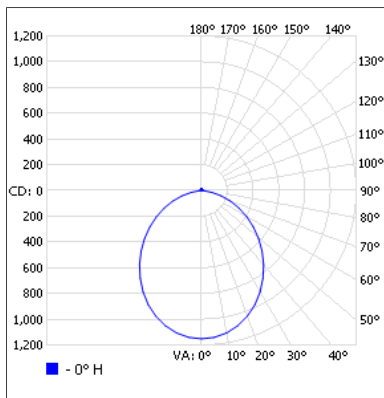
**Niveau d'éclairage en pieds-bougies**

P.-b. au centre du faisceau	Beam width
1.7'	335
3.3'	88.8
5.0'	38.7
6.7'	21.5
8.3'	14.0
10.0'	9.67

■ Faisceau vert. : 100.2°

69571 • DLC08R-PS25Q-5CWH/CHOICE • 25 W • 3 000 K • 2 913.5 lm

**Courbe polaire d'intensité lumineuse**



**Sommaire flux lumineux zonal**

Zone	Lumens	% du luminaire
0-30	863.6	29.6
0-40	1 382.3	47.4
0-60	2 331.1	80
60-90	517.9	17.8
70-100	211.2	7.2
90-120	26.7	0.9
0-90	2 849.0	97.8
90-180	64.5	2.2
0-180	2 913.5	100

**Niveau d'éclairage en pieds-bougies**

P.-b. au centre du faisceau	Largeur de faisceau
1.7'	398
3.3'	106
5.0'	46.1
6.7'	25.6
8.3'	16.7
10.0'	11.5

■ Faisceau vert. : 100.1°

<sup>1</sup> Information IES complète disponible sur notre site internet.

Qté	Description	Prix

J'accepte les spécifications de la configuration du luminaire mentionnée ci-dessus.

Nom: \_\_\_\_\_

Compagnie: \_\_\_\_\_

Signature: \_\_\_\_\_

Date: \_\_\_\_\_

Les données sont basées sur des essais réalisés dans un milieu contrôlé et sont représentatives de la performance relative du ballast.  
 La performance actuelle peut varier selon les conditions de fonctionnement.  
 Tout produit est sujet à changement ou discontinuation en tout temps sans préavis.